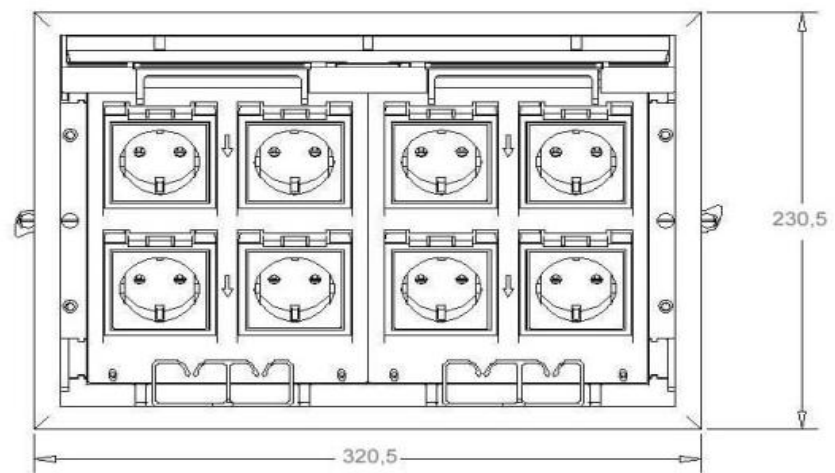
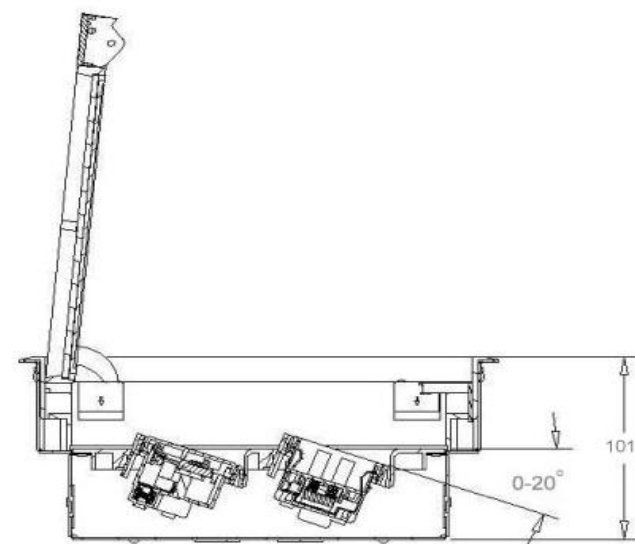
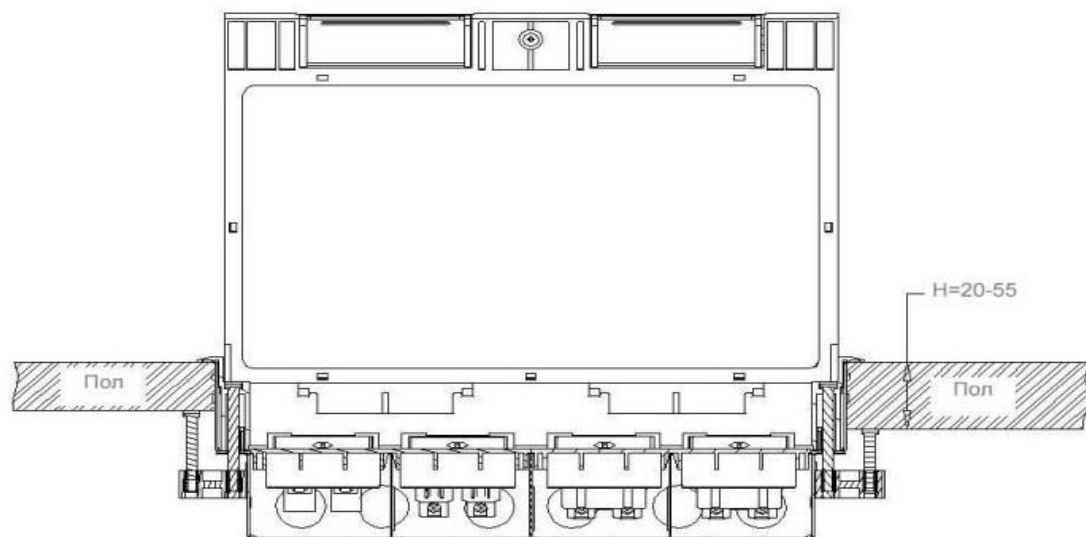


Люк напольный со съемной откидной крышкой для монтажа модульных электроустановочных приборов (до 8 постов). Тип: LUK/8
Монтаж - до 8 модулей 45*45 или 16 модулей 22,5*45. Поворотные суппорты. Угол поворота: 0- 20 градусов.
Коробка для люка LUK/8 для установки в монолитный и фальш-пол. Тип: BOX/8 Материал коробки: сталь.

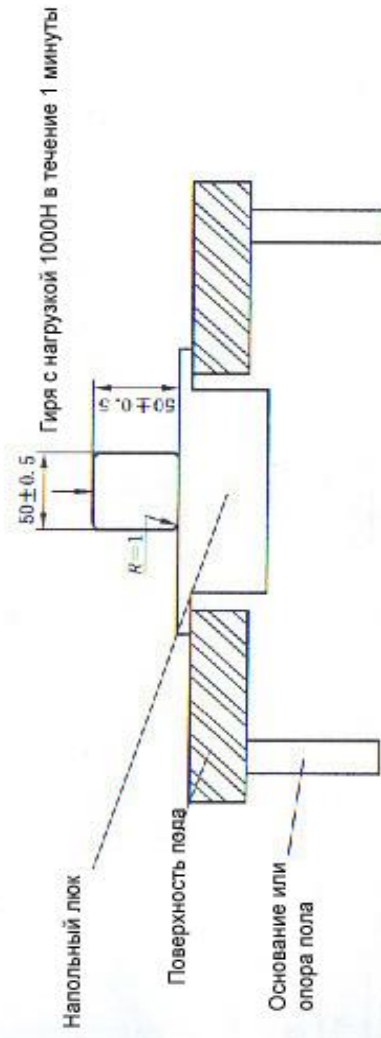




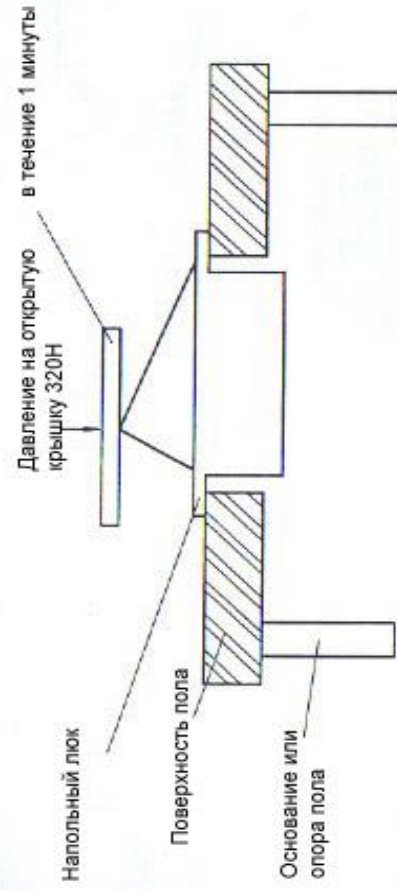
Коробка для люков LUK/8 (LUK/12) с суппортами
Материал: сталь (для заливки в бетон)
Габариты: 270x180x50

Люк напольный со съемной откидной крышкой
(размещение крышки может быть с любой стороны - изменяемое) и
двумя выводами в крышке под кабели приемников
Материал каркаса: сталь
Рамочная коробка - ПА6
Рамочный суппорт - АБС
Установочный суппорт на 8 двойных модулей с поворотными рамками

ТЕСТ N 24.1.2.



ТЕСТ N 24.1.3.



ТЕСТ N 24.2

